

SUPERGRADHERMETIC Persiana enrollable en aluminio de lamas orientables

GRADHERMETIC®

INDUSTRIAL GRADHERMETIC, S.A.E.

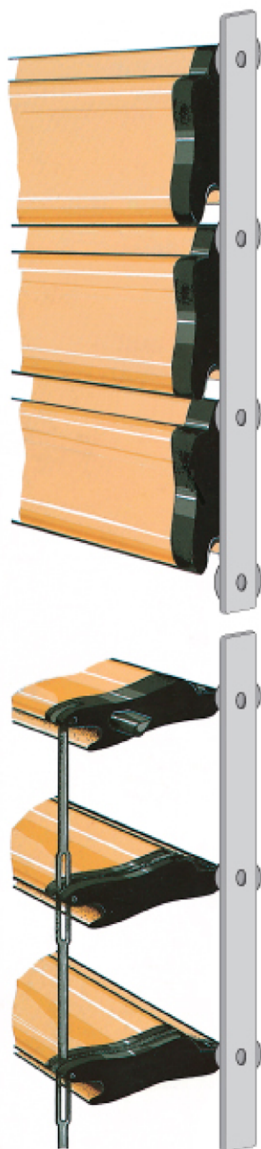
Persiana enrollable de perfiles tubulares orientables
Se fabrica hasta un máximo de 2.75 m
Amplia gama de colores

VENTAJAS

- Regulación de la luz mediante la orientación de las lamas
- Cierre hermético
- Aislamiento acústico-térmico
- Seguridad
- Fiabilidad de funcionamiento
- Fácil instalación

ACCIONAMIENTO

Puede ser eléctrico, mediante cinta, manivela y varilla oscilante.



SUBE. BAJA

GRADÚA LAS LAMAS REGULANDO LA LUZ
CIERRA HERMÉTICAMENTE

Enrollamiento
EXTERIOR

Enrollamiento
INTERIOR

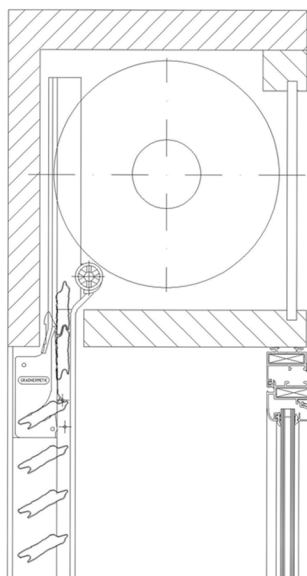
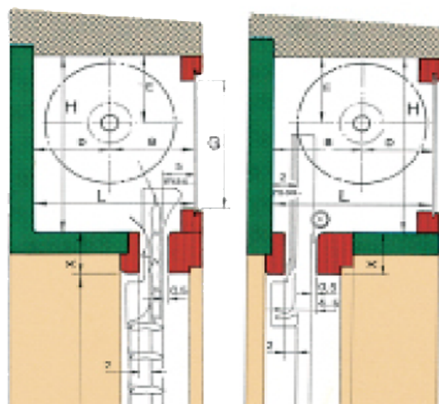


Tabla enrollamientos con eje 6,5 cm Ø (Medidas en cm.)

A	L	H	B	D	E	G
de 0 a 60	18,5	21	9,5	9	9	19
de 61 a 80	20,5	22,5	10,5	10	10	19
de 81 a 100	21,5	23,5	11	10,5	10,5	19
de 101 a 130	24,5	26	12,5	12	12	22
de 131 a 160	25,5	27,5	13	12,5	12	22
de 161 a 190	27,5	30	14	13,5	13,5	22
de 191 a 220	29	31,5	15	14	14	25
de 221 a 260	31,5	34	15,5	16	15	25